

Astianpesu
502722_green&clean
pöydänalusastianpesukone A0 60+PP,
DIN 10512 ja A0 60 sertifioitu_Finnish

KAPPALE # _____

MALLI # _____

NIMI # _____

SIS # _____

AIA # _____



502722 (EUCA060DD)

A0 60 sertifioitu
pöydänalusastianpesukone,
kolme pesuohjelmaa,
kaksoiseristys, paineeton
kuumavesisäiliö ja
huuhteluveden
paineenkorotuspumppu,
poistopumppu

Lyhyt spesifikaatio

Kapp. Nro.

- Kolme pesujaksoa 90 / 120 / 240 sekuntia
- 1&2 ohjelmat ovat DIN 10512 mukaiset ja 3 ohjelma täyttää A0 60 vaatimukset
- Kapasiteetti (koria/h): 40 (DIN 10512) ja 15 (A0 60)
- Kapasiteetti (lautasia/h): 480 (DIN 10512) ja 180 (A0 60)
- Pesulämpötila: 71°C - 77°C
- Huuhtelulämpötila & aika: DIN 10512 (1&2 ohj.) 90 °C - 12 s. ja A060 (3 ohj.) 90 °C - 16 s.
- Etu- ja sivupaneelit, luukku, pesutankki, tankin suodattimet sekä pesu- ja huuhteluvärit AISI 304 ruostumatonta terästä. Kone kaksoiskuorirakenteella.
- Poistopumppu
- Huuhteluaineen annostelija
- Pesutankki pyörästetyin kulmin.
- Pehmeä käynnistys, joka suojelee herkkiä astioita esim. lasia hajoamasta
- Pyörivät pesuvarret, korkeatehoinen pesupumppu sekä iso tankki.
- Paineeton 12 litran kuumavesisäiliö (6 kW)
- Huuhtelupumppu takaa huuhtelun kuumalla vedellä
- Wash safe järjestelmä valvoo, että huuhteluveden paine ja lämpötila ovat oikeat. Vihreä valo wash safe järjestelmässä ilmoittaa, että astiat

ovat asianmukaisesti ja hygienisesti pestyjä.

- Kuumavesisäiliössä 304L suojahitsi korroosiota vastaan
- Kuumavesisäiliön automaattinen tyhjennystoiminto
- Elektroninen ohjaus lämpötilan näytöllä
- Korkeatehoinen ilmarakojärjestelmä (luokka A) veden sisääntulossa estää veden palaamisen verkostoon paineen äkillisessä pudotessa
- Automaattinen vikadiagnostiikka
- Itsepuhdistus ohjelma
- Sisäänrakennettu valmius ulkopuoliselle pesuaineannostelijalle
- Sisäänrakennettu valmius HACCP valvontaan sekä energian hallintalaitteeseen
- Erittäin matala äänentaso.
- Suunniteltu ja valmistettu ISO9001 sekä ISO 14001 sertifioitussa tehtaassa.
- Mukana toimitetaan kori lautasille, kori kupeille sekä kaksi aterinsuppilaa

HYVÄKSYNTÄ:

Ominaisuudet

- Integroitu kevytkäynnistysominaisuus tarjoaa lisäsuojauksen erittäin herkille astioille.
- Pesujärjestelmä on varustettu pyörivillä pesuvarsilla, tehokkaalla vesipumpulla ja tilavalla kuumavesisäiliöllä ammattipesuun.
- Pesu- ja huuhtelujakson välinen 4 sekunnin (säädettävä) tauko varmistaa, ettei likaista vettä valu puhtaille astioille huuhtelujakson lopussa
- Täysin automaattinen itsepuhdistusjakso ehkäisee bakteerien lisääntymisriskiä.
- Helppokäyttöisen digitaalinäytöllä varustetun ohjauspaneelin avulla on mahdollista mukauttaa pesu- ja huuhtelujaksojen ajat ja lämpötilat sekä tarkat huuhtelu- ja pesuainemäärät käyttäjän haluamalle tasolle.
- Helppo huolto edestä.
- IPX4-vesisuojaus.
- Digitaalinen näyttö antaa tiedon käyttäjälle jakson tilasta sekä lämpötiloista.
- Huipputeknologiaa edustavat elektroniset toiminnot sisäänrakennetulla ohjelmoinnilla, itsediagnostiikalla sekä automaattisella puhdistusjaksolla.
- Ainutlaatuinen lämpötilalukko takaa halutut lämpötilat sekä pesussa että loppuhuuhTELUSSA.
- Kaksoiseristetty rakenne takaa alhaisen melutason ja vähentää koneen aiheuttamaa lämpöhäviötä.
- Tehokas ilmaväli (luokka A) veden sisääntulossa estää veden paluun takaisin verkkoon pääpaineen äkillisen putoamisen seurauksena.
- Matala äänentaso
- Viistot pesuvarret estävät pesuveden tippumisen astioiden päälle huuhteluvaiheen jälkeen, moitteettoman pesutuloksen saavuttamiseksi.
- Vahva, kaksoiseristetty ja tasapainotettu luukku on valmistettu ruostumattomasta teräksestä.
- Tehokas huuhtelujärjestelmä käyttää vain 7,5 l puhdasta lämmintä vettä per kori täydellistä puhdistustulosta varten.
- Tasainen 90 °C:een lämpötila koko huuhtelujakson ajan verkoston vedenpaineesta riippumatta.
- Sisäänrakennettu paineeton kuumavesisäiliö on mitoitettu nostamaan sisääntuloveden lämpötilan 50 °C:esta vähintään 90 asteiseksi huuhtelua varten. Ulkoista tehostinta ei tarvita.
- Sisäänrakennettu huuhteluvaiheen annostelija takaa optimaaliset tulokset ja mahdollisimman vähäiset huolto- ja kunnossapitotarpeet.
- Kehitetty desinfiomaan tehokkaasti ja täyttää siten sairaalan laatuvaatimukset, koska 90 °C:een lämpötila on taattu 30 sekunnin huuhteluvaiheen aikana.
- Kolmivaihe- tai yksivaiheiliitäntä, vaihdettavissa asennuspaikalla.
- Pesukapasiteetti 12 koria tai 216 astiaa tunnissa.

Rakenne

- Laitteessa on sileät, puhdistamista helpottavat pinnat.
- AISI 304 ruostumattomasta teräksestä valmistettu kuumavesisäiliö, jonka hitsaus suojaus lisää korroosionkestävyyttä.
- PVC-muovinen vedensyöttöletku, jossa on metalliliittimet, kestää korkeaa vedenpainetta.
- Peitelevyllä täysin suljettu takaa.
- Elementin suojaus kuivakäytöltä ja alhaiselta vedeltä.
- Keskenään vaihdettavat pesu-/huuhteluvaiheet voidaan

irrottaa helposti puhdistusta varten.

- Seisovan veden tyhjennys kuumavesisäiliöstä pitkien käyttötaukojen jälkeen takaa korkeamman hygieniatason.
- Sisäinen tyhjennyspumppu säätää vedenpinnan korkeutta pesusäiliön tyhjennyksessä.
- Suuri syvävedetty pesusäiliö ja sisäinen pyöreäkulmainen pesualue, jossa ei ole likaa kerääviä putkia.
- Pyörivät ruostumattomasta teräksestä valmistetut pesu-/huuhteluvaiheet korin ylä- ja alapuolella.
- Suuri tankin suodatin kerää likapartikkelit ja pitää pesuveden puhtaana pidempään.
- Etupaneeli, luukku, pesutankki, tankin suodattimet ja pesu- sekä huuhteluvaiheet ovat valmistettu laadukkaasta AISI 304 ruostumattomasta teräksestä.
- Astianpesukone sisältää poistopumpun sekä huuhteluvaihepumpun.

Vastuullisuus

- Sisäänrakennettu valmius HACCP-järjestelmän ja energiahallintalaitteen käyttöä varten.
- Koneessa on valmius ulkopuolisille annostelijoille.

Sisältyvät varusteet

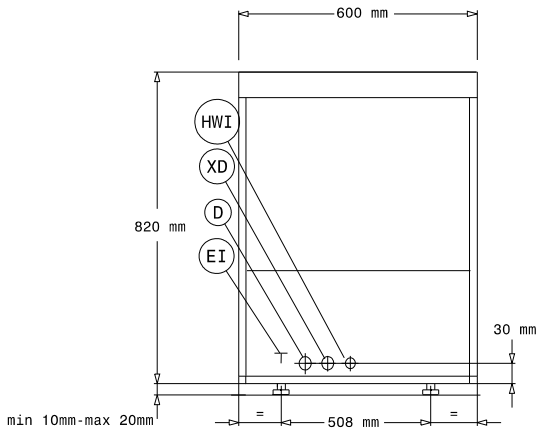
- | | |
|--|------------|
| • 2 kpl Ruokailuvälinesuppilo | PNC 864242 |
| • 1 kpl Kori 12 syväälle lautaselle - vihreä | PNC 867000 |
| • 1 kpl Kuppi-/lasikori 24 / 48 kuppia - sininen | PNC 867007 |

Lisävarusteet

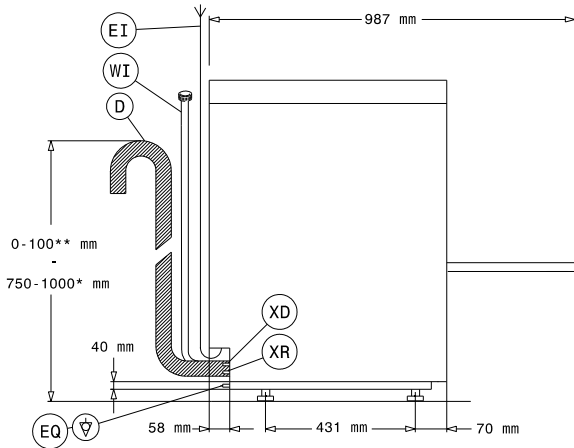
- | | | |
|--|------------|--------------------------|
| • 12 L ulkoinen manuaalinen vedenpehmentäjä | PNC 860412 | <input type="checkbox"/> |
| • Jalusta pöydänalusastianpesukoneelle | PNC 860418 | <input type="checkbox"/> |
| • 20 L ulkoinen manuaalinen vedenpehmentäjä | PNC 860430 | <input type="checkbox"/> |
| • Pesuvaiheen anturisarja pöydänalus-/kupuastianpesukoneet | PNC 864004 | <input type="checkbox"/> |
| • Huuhteluvaiheen anturisarja pöydänalus-/kupuastianpesukoneet | PNC 864005 | <input type="checkbox"/> |
| • Pyöräsarja, Green & Clean pöydänalus-koneet | PNC 864008 | <input type="checkbox"/> |
| • Laipalliset jalat pöydänalus-koneille, marine | PNC 864009 | <input type="checkbox"/> |
| • RST täyttöputkisarja | PNC 864016 | <input type="checkbox"/> |
| • Suodatin osittaiseen demineralisaatioon | PNC 864017 | <input type="checkbox"/> |
| • Veden kovuuden mitaussarja | PNC 864050 | <input type="checkbox"/> |
| • Pesuvaiheen annostelija - sarja | PNC 864218 | <input type="checkbox"/> |
| • Ruokailuvälinesuppilo | PNC 864242 | <input type="checkbox"/> |
| • Suodatin demineralisaatioon | PNC 864367 | <input type="checkbox"/> |
| • Osmoottinen puhdistussuodatin | PNC 864388 | <input type="checkbox"/> |
| • Paineenalennin yksitankkiselle koneelle | PNC 864461 | <input type="checkbox"/> |
| • 1/2 yleiskori 500x250 mm | PNC 864527 | <input type="checkbox"/> |
| • 1/2 kori lautasilille 500x250 mm | PNC 864528 | <input type="checkbox"/> |
| • 1/2 kori lasilille 500x250 mm | PNC 864529 | <input type="checkbox"/> |
| • Ruokailuvälinesuppilo, 4 kappaletta | PNC 865574 | <input type="checkbox"/> |
| • Kori 18 matalalle lautaselle - keltainen | PNC 867002 | <input type="checkbox"/> |
| • Kori 5 kpl 530x325 mm tarjottimelle - punainen | PNC 867006 | <input type="checkbox"/> |
| • Kuppi-/lasikori 24 / 48 kuppia - sininen | PNC 867007 | <input type="checkbox"/> |
| • Lankakori 12 lautaselle, lautasen max. halkaisija 320 mm | PNC 867014 | <input type="checkbox"/> |
| • RST painoverkko koriin | PNC 867016 | <input type="checkbox"/> |

- Kori 16 lasille, lasin max. Korkeus 70 mm - max. halkaisija 100 mm - sininen PNC 867023
- Monitoimikori 500x500x190mm PNC 867024

Edestä



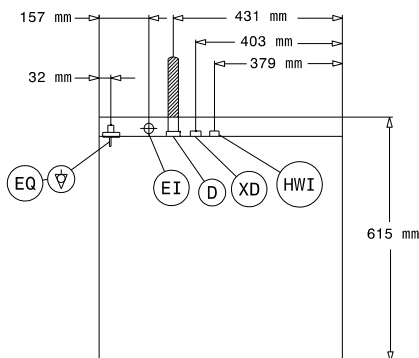
Sivulta



* With drain pump
** Without drain pump

D = Poisto
EI = Sähköliitäntä
EQ = Sähkön ulostulo
HWI = Lämpimän veden liitäntä
XR = Huuhteluaineen liitäntä

Päältä



Sähkö

Jännite:	400 V/3N ph/50 Hz
Muunnettavissa:	230V 3~; 230V 1N~
Liitäntäteho, vakio:	6.85 kW
Boilerin vastukset	6 kW
Tankin lämmitysvastukset:	2 kW
Pesupumpun teho:	0.736 kW

Vesi

Paine:	0.5-7 bar
Tulevan veden lämpötilä:	50 °C
Poistoputken koko:	20.5mm
Tulevan veden paine:	7 - 102 psi (0.5 - 7 bar)
Pesutankin tilavuus (L):	23
Vedenkulutus per jakso (L):	/ 3
Boilerin tilavuus (L):	12

Avaintieto

Pesulämpötilä (MIN):	71-77°C
Kammion mitat - leveys	500 mm
Kammion mitat - syvyys	500 mm
Kammion mitat - korkeus	335 mm
Huuhteluveden lämpötilä (MIN):	90 °C
Ulkomitat, leveys:	600 mm
Ulkomitat, syvyys:	615 mm
Ulkomitat, korkeus:	820 mm
Pakkausmitat (LxSxK):	670x740x1020 mm
[NOT TRANSLATED]	40
[NOT TRANSLATED]	480
[NOT TRANSLATED]	90/120/240

Vastuullisuus

Äänitaso:	61 dBA
-----------	--------